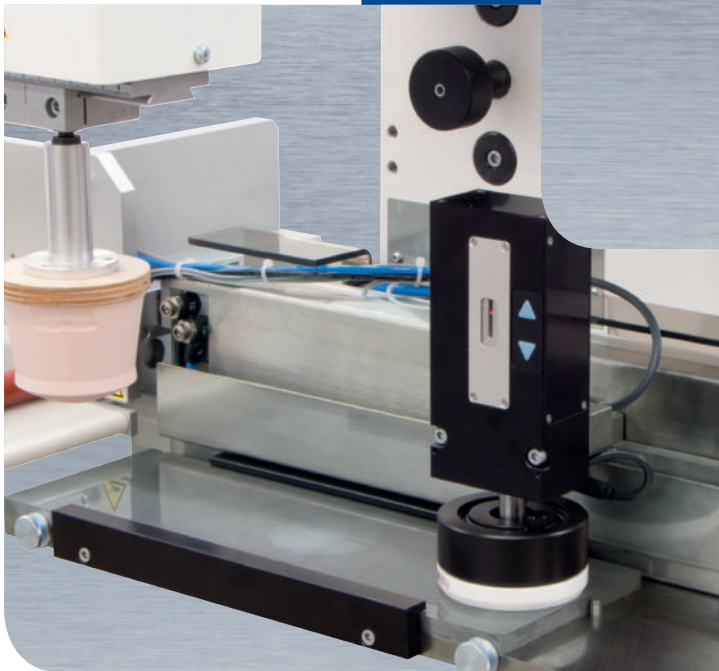
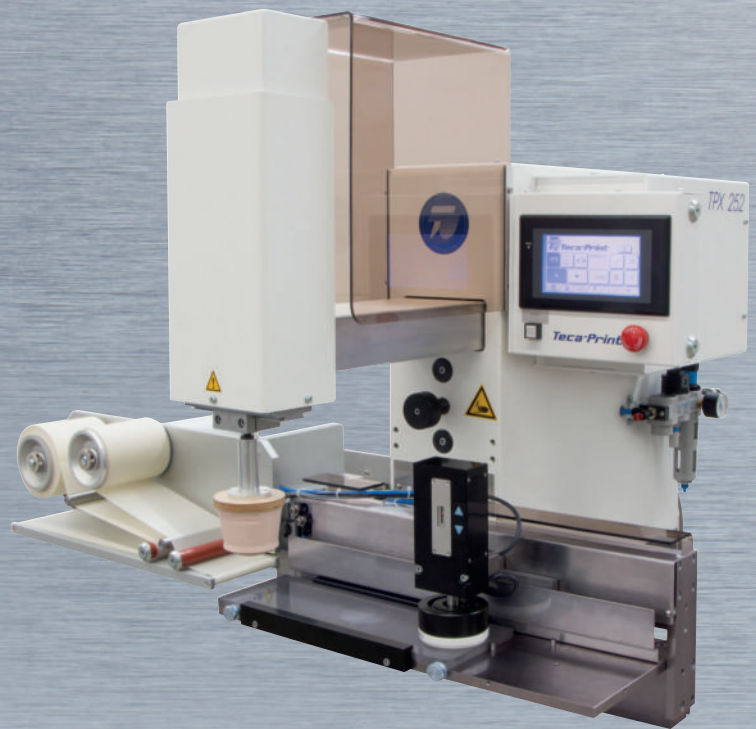


Tampondruckmaschine
Pad Printing Machine



TPX 252

mit geschlossenem Farbgebersystem
with sealed inking system

Die Tampondruckmaschine TPX 252 mit geschlossenem Farbgebersystem und Topfquerverschiebung wird elektropneumatisch angetrieben.

Je nach gewünschtem Einsatzbereich kann für die Ausrüstung der Maschine zwischen zwei unterschiedlich grossen Farbgeberhüben gewählt werden. Entsprechend der Wahl des Farbgeberhubs stehen unterschiedliche Farbtopf- und Klischeegrößen zur Verfügung.

Höchste Präzision und Wiederholgenauigkeit zeichnen die TPX 252 als hochwertige Tampondruckmaschine aus.

Für die Topfbestigung stehen wahlweise der rotierende Topfzylinder oder der Topfhalter mit Bajonettverschluss zur Verfügung. Neben diverserem Zubehör wie z.B. Maschinensockel und Koordinatentisch sind für die TPX 252 eine automatische Tamponreinigung sowie viele weitere Peripheriegeräte erhältlich.

The TPX 252 pad printing machine with sealed and lateral sliding inking system is driven electropneumatically.

Depending on the requested application, two different sized inking mechanism strokes are available. Based on the inking mechanism stroke, different ink cup and plate sizes can be chosen.

Highest precision and repeatability characterize the TPX 252 as a high-quality pad printing machine.

For the fixation of the ink cup, either the electrical, rotating cup cylinder or the cup holder with bayonet lock are available. Different accessories as e.g. machine base or coordinate table as well as further equipment like the automatic pad cleaning device or peripheral units are offered suitable for the TPX 252.

TECHNISCHE DATEN TPX 252

FARBGEBERHUB

150 mm (Angaben mit * beachten)
240 mm (Angaben mit ** beachten)

FARBTOPFGRÖSSEN (Ø IN MM)

72* / 86* / 96* / 115**

ANZAHL FARBEN

1 Farbe

KLISCHEEGRÖSSEN

Standardklischeebreiten in mm:

100* / 120**

Standardklischeetiefen in mm:

200* / 220* / 250* / 350**

TAKTZAHL

bis zu 1'400 Takte pro Stunde

WIEDERHOLGENAUIGKEIT

< ± 0,02 mm

ANTRIEB

elektropneumatisch

DRUCKKRAFT

700 N bei zentrischer Belastung

ANSCHLUSSWERTE

230 V / 50 Hz
Druckluft 5 - 6 bar

LUFTVERBRAUCH

0,87* / 1,1** Liter pro Takt bei 6 bar

STEUERUNG

modulare SPS-Steuerung, Touchscreen

TAMPONVERTIKALHUB

100 mm / 140 mm
elektronisch stufenlos verstellbar

TAMPONAUSLADUNG

96,5 mm

GEWICHT

ca. 83 kg ohne Sockel

MASSE

B = 500 mm

H = 586 mm

T = 893 mm

Angaben ohne Sockel

TECHNICAL DATA TPX 252

INKING MECHANISM STROKE

150 mm (see data with *)
240 mm (see data with **)

INK CUP SIZES (Ø IN MM)

72* / 86* / 96* / 115**

NUMBER OF COLOURS

1 colour

PLATE SIZES

standard plate width in mm:

100* / 120**

standard plate depth in mm:

200* / 220* / 250* / 350**

CYCLES

max. approx. 1'400 cycles per hour

REPEATABILITY

< ± 0,02 mm

DRIVE

electropneumatical

FORCE OF PRESSURE

700 N with central load

CONNECTION

230 V / 50 Hz
compressed air 5 - 6 bar

AIR CONSUMPTION

0,87* / 1,1** liter per cycle at 6 bar

CONTROL UNIT

modular PLC, touchscreen

VERTICAL PAD STROKE

100 mm / 140 mm
electronically infinitely adjustable

PAD CLEARANCE

96,5 mm

WEIGHT

approx. 83 kg without base

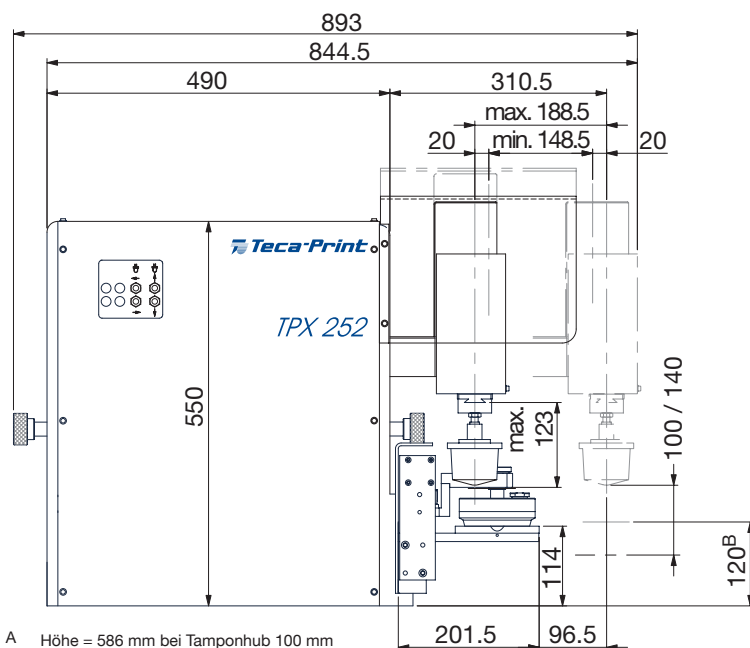
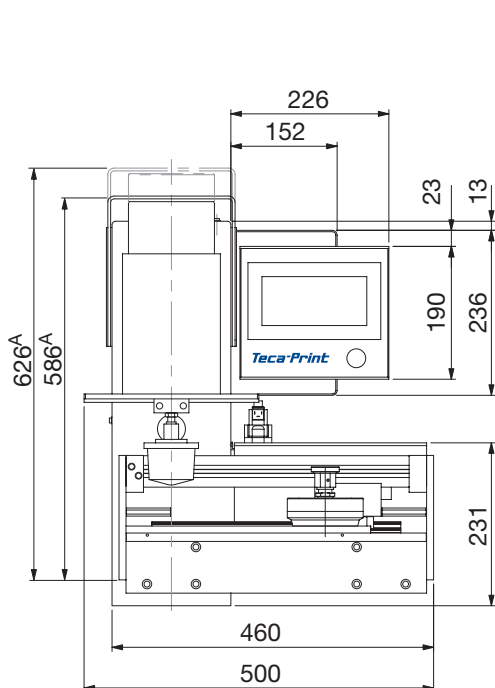
DIMENSIONS

w = 500 mm

h = 586 / 626 mm

d = 893 mm

Dimensions are indicated without base.



A Höhe = 586 mm bei Tamponhub 100 mm
Höhe = 626 mm bei Tamponhub 140 mm
B empfohlene Druckhöhe

A height = 586 mm for pad stroke 100 mm
height = 626 mm for pad stroke 140 mm
B recommended printing height